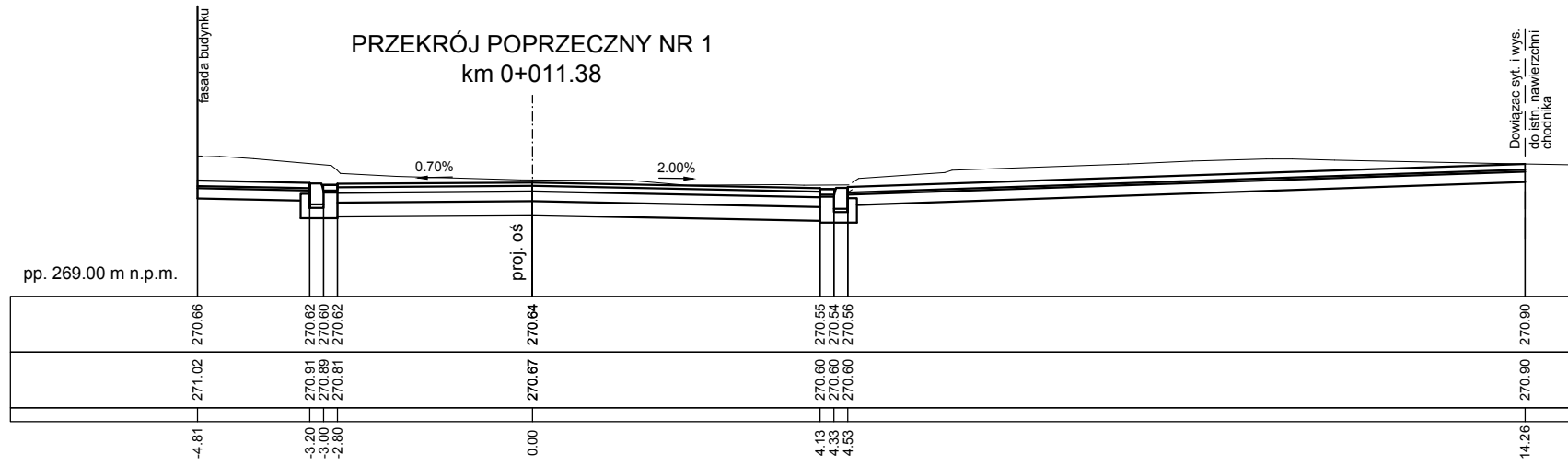


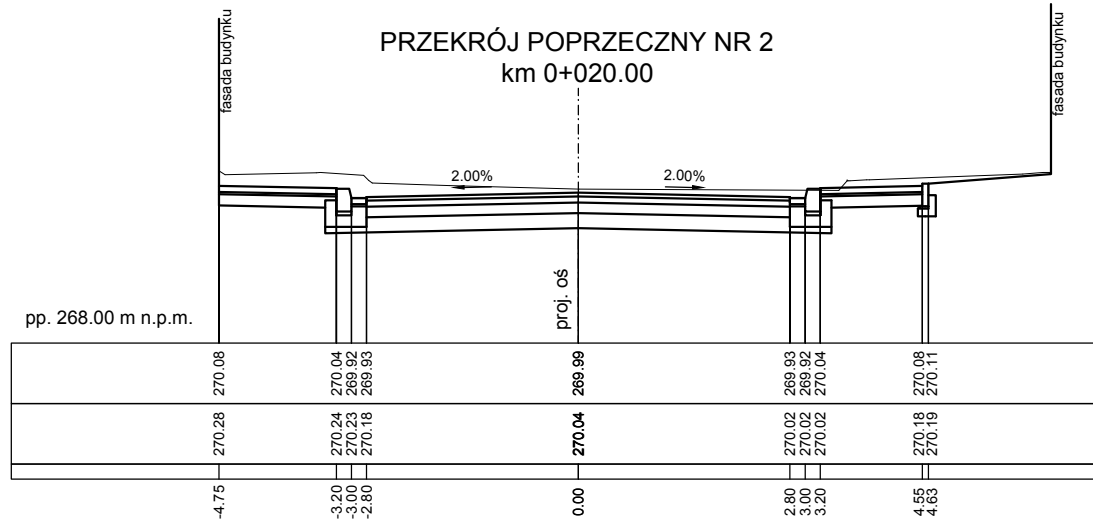
PRZEKRÓJ POPRZECZNY NR 1
km 0+011.38

RZĘDNE
PROJEKTOWANE [m]
RZĘDNE
ISTNIEJĄCE [m]
DOMIARY [m]



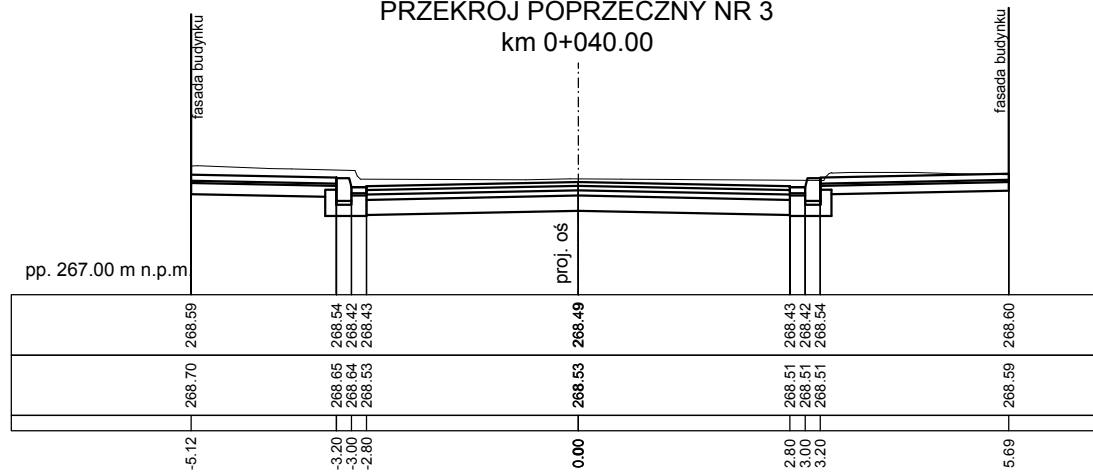
PRZEKRÓJ POPRZECZNY NR 2
km 0+020.00

RZĘDNE
PROJEKTOWANE [m]
RZĘDNE
ISTNIEJĄCE [m]
DOMIARY [m]



PRZEKRÓJ POPRZECZNY NR 3
km 0+040.00

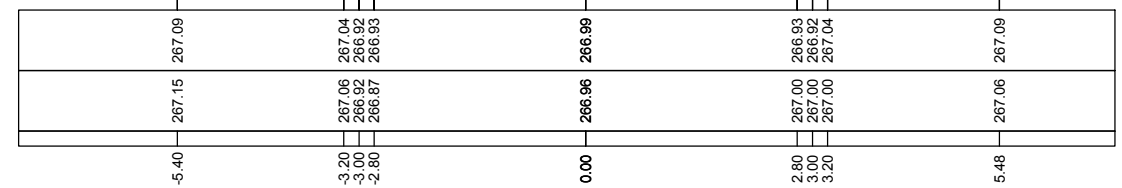
RZĘDNE
PROJEKTOWANE [m]
RZĘDNE
ISTNIEJĄCE [m]
DOMIARY [m]



RZĘDNE
PROJEKTOWANE [m]
RZĘDNE
ISTNIEJĄCE [m]
DOMIARY [m]

PRZEKRÓJ POPRZECZNY NR 4
km 0+060.00

pp. 265.00 m n.p.m.



Investor:

Miasto Będzin
ul. 11 Listopada 20
42-500 Będzin

Biuro projektowe:



Temat:

Przebudowy ul. Modrzejowskiej wraz z infrastrukturą towarzyszącą.

Adres: Ulica:

Modrzejowska

Miasto:

Będzin

Powiat:

będziński

Województwo:

śląskie

Nazwa:

Ulica Modrzejowska wraz z infrastrukturą towarzyszącą.

Etap:

PROJEKT WYKONAWCZY
BRANŻA DROGOWA Z ODWODNIENIEM

Projektant:

mgr inż. Marek FARYNA

Upr. MAPI/0285/POOD/07
Specjalność drogowa

Podpis:

Tytuł:

Przekroje poprzeczne I

Projekt nr: 98

Data:

Kraków, marzec 2012 r.

Skala:

1:500

Nr rys.: 5.1